

Круглая распределительная коробка



для применения во взрывоопасных зонах

Настоящая инновационная распределительная коробка ELAK-Ex-R специально разработана для применения в потенциально взрывоопасной атмосфере в соответствии с директивой 94/9/CE (ATEX 95). Благодаря своей исключительной форме данная коробка обладает целым рядом преимуществ.

Например, благодаря форме данной коробки нет необходимости сильно сгибать кабель, тем самым предотвращая его возможное повреждение. Уникальные защелки позволяют быстро закрыть коробку без необходимости затягивать винт, тем самым предотвращая любое движение крышки. Также на крышке коробки предусмотрено место под табличку для маркировки, что позволит легко идентифицировать нагревательную цепь системы отопления в сложных системах. Подходит для настенного монтажа.

Преимущества:

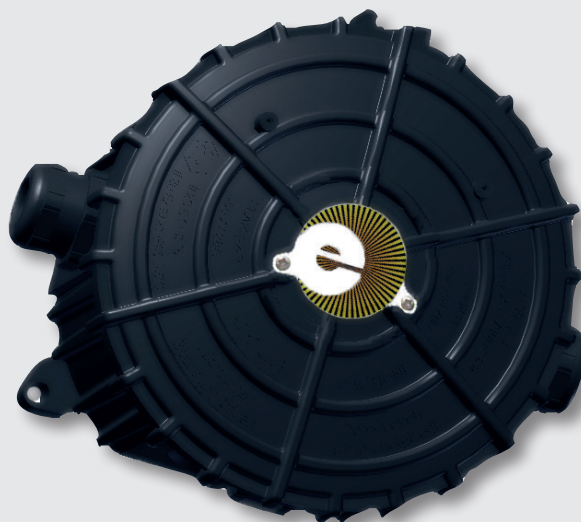
- Отсутствует статическое напряжение
- Уникальные защелки позволяют быстро закрыть коробку без необходимости применения специальных приспособлений для этой цели
- Данная коробка обладает большей механической прочностью, благодаря своей круглой форме
- Предусмотрено место для идентификационной таблички клиента
- Можно подключить до 3 нагревательных кабелей

Применения:

- Взрывоопасные зоны
- Химическая и нефтехимическая промышленность
- Электростанции
- Промышленные предприятия, где требуется защита от промерзания и поддержание температуры



Тип **ELAK-Ex-R**



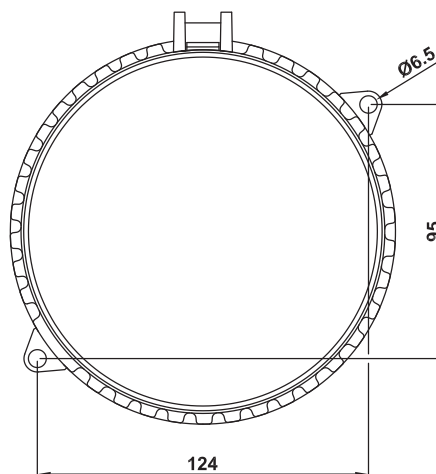


Технические характеристики

Тип ELAK-Ex-R

Данные

■ Классификация	II 2G Ex eb IIC T6 Gb II 2D Ex tb IIIC TX Db
■ Стандарты	IEC 60079-0 ed.6, IEC 60079-7 ed.4, IEC 60079-31 ed.1
■ Температура окружающей среды	от -40 °C до +50 °C
■ Номинальный ток	см. типовую таблицу, макс. 28 А каждая клемма
■ Номинальное напряжение	см. типовую таблицу, макс. 550 В
■ Клеммы нагревательного кабеля	макс. 6 мм ² (по запросу 10 мм ²)
■ Клеммы температурного датчика	макс. 1,5 мм ² (если требуется)
■ Корпус	полиамид, антистатический
■ Размеры (приблиз.)	диаметр 150 мм, высота 125мм
■ Ударная прочность	7 Джоулей
■ Винты	Полиамид
■ Класс-IP защиты	IP65
■ Вес	приблизительно 0,7 кг
■ Тип монтажа	настенный монтаж



Тип	Применение	Характеристики	Артикул
ELAK-Ex-R1	подключение Звезда для ELK-AG-...	3 x M16 (4-9 мм), 1 x резьбовая заглушка M20, 1 x резьбовая заглушка M25	0X80071
ELAK-Ex-R2	двух фазная нагревательная цепь или коробка для подключения звезда для ELK-AG-...	2 x M16 (4-9 мм), 1 x M25 (8-17 мм), 1 x резьбовая заглушка M16, 1 x резьбовая заглушка M20	0X80072
ELAK-Ex-R4	подключение 1 нагревательного кабеля ELK- AG-... + EL-CTB	2 x M16 (4-9 мм), 2 x M25 (8-17 мм)	0X80074
ELAK-Ex-R5	Поставка: 1 нагревательный кабель ELSR-... + EL-CT	диаметр 150 мм, высота 125 мм, полиамидный корпус, для ELSR	0X80075
ELAK-Ex-R7	подключение 1-3 нагревательных кабелей ELSR-...	1 x M25 (8-17 мм), 2 x резьбовая заглушка M25, 1 x отверстие M25	0X80077
ELAK-Ex-R8	подключение 1 - 2 Pt 100, 2-4 пит. провода + до 2 датчика для определения ошибки макс. 2,5 мм ²	1 x M25 (8-17 мм), 1 x M16 (4-9 мм), 2 x резьбовая заглушка M16, 1 x резьбовая заглушка M20	0X80078

Примечание: Система ELAK-Ex-R не включает комплекты для подключения и концевой заделки. В том случае, если вам потребуются данные наборы инструментов, мы просим Вас разместить отдельный заказ на данные позиции, в зависимости от типа используемого нагревательного кабеля. Винты, входящие в комплектацию данной системы описаны в разделе «Комплектующие».